

# Su sayaçları / Flanşlı Bakım ve Onarım Klavuzu

## Giriş

Bu kullanma klavuzu, TÜRKOĞLU marka WOLTMAN tipi su sayaçları hakkında kurulum öncesi, kurulum esnasında ve kurulum sonrasında dikkat edilmesi gereken hususlar hakkında bilgi verir. Lütfen sayaçlarınızın montajını yapmadan önce bu klavuzu dikkatle inceleyiniz. Su sayaçlarınızı daha önceden belirlenmiş çevre koşulları altında muhafaza ediniz.

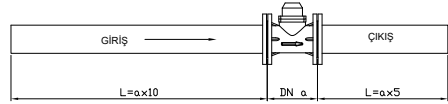
## Wolman Su Sayacı Özellikleri

Su sayaçları, tanımlı çalışma koşulları aralığında içinden geçen suyun hacmini sürekli ölçmek, hafızaya almak ve göstermek üzere tasarlanmış cihazlardır. TÜRKOĞLU marka su sayaçları ürün kataloglarında belirtilen tüm şartlara uygun biçimde ölçüm yapabilir. Sayaçlarınızı kullanmadan önce bu hususlara dikkat etmelisiniz.

## Taşıma ve Depolama

Su sayaçları oldukça hassas ölçüm aletleridir. Taşınması sırasında düşürülmemeli ve yoğun sarsıntılara maruz bırakılmamalıdır. Aşırı nem ve direk güneş ışığından uzaktan depolanmalıdır. Ortam sıcaklığı 5 °C ve 50 °C arasında olmalıdır.

Montaj  
Su sayacınızı montaj yapacağınız yeri dikkatli seçmeniz gerekmektedir. Sayacınızı donmaya ve direk güneş ışığına karşı korumalısınız. Sayacınızın giriş ve çıkış bağlantı borularının temiz ve uygun olduğundan emin olunuz. Su sayacınızın göstergesi üzerinde belirtilen akış profili duyarlılık sınıfına uygun olarak su sayacınızın giriş ve çıkışında yeterli uzunlukta düz boru kullanmanız gerekmektedir.



\*\*\* Şekilde U10, D5 akış profil sınıfına uygun, α Anna çapında bir su sayacının giriş ve çıkışında kullanılması gereken düz boru uzunluğunun nasıl hesaplanacağı gösterilmiştir.

Montaj esnasında uygun montaj araçlarını kullanmalısınız.

▲ İşe başlamadan önce mutlaka koruyucu eldiven giyiniz

▲ Koruyucu gözlüğünüzü takınız.

\*\*\* Kullanıma uygun anahtarları yanınızda bulundurunuz

Tesisatınızda gerekli olan vana, çekvalf, filtre vb. ekipmanları takınız.

Su sayacı ve flanş bağlantısı için kullanılacak uygun civata, somun, rondela ve conta gibi parçaları hazır bulundurunuz.

Kullanacağınız parçaların hasar görmemiş olmasına dikkat ediniz.

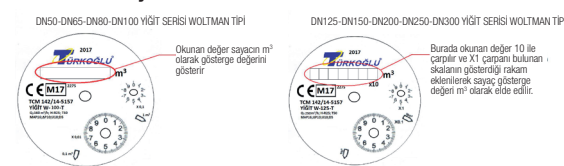
Sayaç üzerinde bulunan ok yönü ile tesisatınızdaki su akış yönü aynı doğrultuda olmalıdır.

Su sayaçlarınız önceden belirlenmiş H (yatay) veya V (dikey) konum işaretlerine uygun olarak bağlanmalıdır.

## Devreye Alma

Montaj sonrasında tesisatınızdaki vanaları yavaşça açınız. Aksi takdirde ani basınç yükselmelerinden kaynaklı problemlere karşılaşılabiliyorsunuz.

## Wolman Su Sayacının Okunması



## Periyodik Bakım

TÜRKOĞLU SU SAYAÇLARI kullanıcı tarafından hiçbir bakım gerektirmeyecek şekilde dizayn edilmiştir.

Söz konusu su sayacınız, ilk muayene ve damga işleminden sonra 10 yıl boyunca doğru ve ayarlı olarak ölçüm yapacaktır.

Su sayacının belirtilen kullanım süresi sonuna kadar herhangi bir yetkili laboratuvar tarafından tekrar kalibrasyon bakımı yapılmalıdır.

## Onarım

Sayaca müdahaleyi önlemek amacıyla sayaç, kalibrasyon işleminden sonra mühürlenmiştir.

Sayacınız arızalandığında veya mühürleme süresi sonunda Sanayi ve Ticaret Bakanlığına yetkili kılınan su sayacı muayene ve ayar istasyonlarında muayene edilecek ve ayarları yapılacaktır. Yetkili ve ehil olmayan kişi veya kuruluşlara sayacınızın onanımını yaptırmayın. Sanayi ve Ticaret Bakanlığının müsaade alarak kurulmuş olan su sayacı tamir ve ayar istasyonları, su sayaçlarının muayene, tamir ve bakımlarını yapmak için yetkilidir. Su sayaçlarının muayene ve damga süresi sonunda mutlaka muayenelerinin yaptırılması gerekmektedir.

## Kullanım Hataları

Soğuk su sayaçları sıcak su için kullanılmamalıdır. Sayaçlar, kumlu, milli, çamurlu ve atık sularda kullanılmamalıdır.

Sayaçlar, dış etkenlerden, darbelerden korunmalı, özellikle sıcaklığın 0 °C'nin altına düştüğü yerlerde don olayına karşı

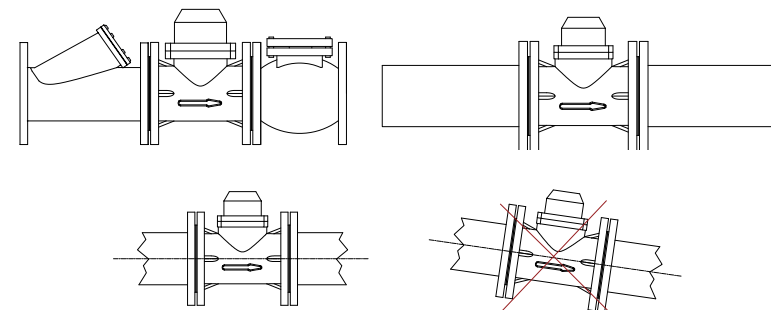
mutlaka tedbir alınmalıdır. Sayacın çevresi ve göstergesi temiz tutulmalı, göstergeye zarar verebilecek kimyevi maddelerle silinmemelidir. Wolman tipi su sayaçlarının çıkış hattı üzerinde çekvalf kullanmanız ya da çıkış hattını direk bağlantısı kullanarak yaklaşık 1 metre kadar yukarı kaldırmamız tavsiye edilir. Aksi takdirde sayacınızın doğru okumayacaktır.

## Tüketicinin Dikkat Etmesi Gereken Hususlar

Sayaç, kullanım klavuzunda belirtilen talimatlara uygun olmayan şartlarda, teknik özellikleri ve kapasitesi dışında kullanılmamalıdır. Harici darbelerle ve don olayına maruz kalmamalıdır. Sayaca müdahale edilmesine engel olan mühür koparılarak sayaca dışarıdan müdahale edilmemelidir.

## GARANTİ ŞARTLARI

- 1) Garanti süresi, malın teslim tarihinden itibaren başlar ve 2 yıldır. (Bu süre 2 yıldan az olamaz.)
  - 2) Malın bütün parçaları dahil olmak üzere tamamı garanti kapsamındadır.
  - 3) Malın ayıplı olduğunun anlaşılması durumunda tüketici, 6502 sayılı Tüketicinin Korunması Hakkında Kanununun 11 inci maddesinde yer alan;  
a- Sözleşmeden dönme, b- Satış bedelinden indirim isteme, c- Ücretsiz onarılmasını isteme,  
d- Satılanı ayıpsız bir misli ile değiştirilmesini isteme, haklarından birini kullanabilir.
  - 4) Tüketicinin bu haklardan ücretsiz onarım hakkını seçmesi durumunda satıcı; işçilik masrafı, değiştirilen parça bedeli ya da başka herhangi bir ad altında hiçbir ücret talep etmeksizin malın onarımını yapmak veya yaptırmakla yükümlüdür. Tüketici ücretsiz onarım hakkını üretici veya ithalatçıya karşı da kullanabilir. Satıcı, üretici ve ithalatçı; tüketicinin bu hakkını kullanmasından müteselsilen sorumludur.
  - 5) Tüketicinin, ücretsiz onarım hakkını kullanması halinde malın;  
-Garanti süresi içinde tekrar arızalanması,  
-Tamiri için gereken azami sürenin aşılması,  
-Tamirinin mümkün olmadığının, yetkili servis istasyonu, satıcı, üretici veya ithalatçı tarafından bir raporla belirlenmesi durumlarda; tüketici malın bedel iadesini, ayar oranında bedel indirimini veya imkân varsa malın ayıpsız misli ile değiştirilmesini satıcıdan talep edebilir. Satıcı, tüketicinin talebini reddedemez. Bu talebin yerine getirilmemesi durumunda satıcı, üretici ve ithalatçı müteselsilen sorumludur.
  - 6) Malın tamir süresi 20 iş gününü geçemez. Bu süre, garanti süresi içerisinde mala ilişkin arzanın yetkili servis istasyonuna veya satıcıya bildirim tarihinde, garanti süresi dışında ise malın yetkili servis istasyonuna teslim tarihinden itibaren başlar. Malın arzasının 10 iş günü içerisinde giderilememesi halinde, üretici veya ithalatçı; malın tamiri tamamlanıncaya kadar, benzer özelliklere sahip başka bir malı tüketicinin kullanımına tahsis etmek zorundadır. Malın garanti süresi içerisinde arızalanması durumunda, tamir edilemeyen süre garanti süresine eklenir.
  - 7) Malın kullanma klavuzunda yer alan hususlara aykırı kullanılmasından kaynaklanan arızalar garanti kapsamı dışındadır,
  - 8) Tüketici, garantiden doğan haklarının kullanılmasını ile ilgili olarak çıkabilecek uyuşmazlıklarda yerleşim yerinin bulunduğu veya tüketici işleminin yapıldığı yerdeki Tüketici Hakem Heyetine veya Tüketici Mahkemesine başvurabilir.
  - 9) Satıcı tarafından bu Garantinin verilmesi durumunda, tüketici Ticaret Bakanlığı Tüketicinin Korunması ve Piyasa Gözetimi Genel Müdürlüğüne başvurabilir.
- ## GARANTİ KAPSAMI DIŞINDAKİ DURUMLAR
- 1) Dış atmosferik şartların olumsuz etkilerinden korunmamış sayaçlarda meydana gelen arızalar (Don tesiri, mekanik darbe, Yağmur, Çamur vs. gibi),
  - 2) Tesisattaki yabancı maddeler ve su kalitesinin kötü olması neticesinde oluşacak arızalar,
  - 3) Tanımlı çalışma sıcaklığı üzerindeki kullanımlar neticesinde oluşacak arızalar, (Soğuk su sayaçlarında +50°C üzerindeki kullanımlar neticesinde oluşacak arızalar) (Sıcak su sayaçlarında +90°C üzerindeki kullanımlar neticesinde oluşacak arızalar)
  - 4) Sayaçlardan; Su dışında başka sıvıların geçirilmesi neticesinde oluşacak arızalar,
  - 5) Sayaçların kullanım klavuzunda yer alan hususlara aykırı kullanılmasından kaynaklanan arızalar **GARANTİ KAPSAMI DIŞINDADIR.**
  - 6) Sayaçlarda bulunan emniyet etiketi ve/veya damgası kopmuş sayaçlar garanti kapsamı dışındadır.



## SU SAYAÇLARI BAKIM, KULLANMA VE MONTAJ TALİMATI GARANTİ BELGESİ VE UYGUNLUK DEKLARASYONU

Üretici Firma / Manufacturer	Şensoyar Klape Tesisat Malzemeleri Sanayi ve Ticaret Ltd. Şti	
Adres / Address	Bakırçılar ve Piriñçiler Sanayi Sitesi Menekşe Caddesi No:13 Beylikdüzü /İSTANBUL	
Telefon & Faks / Telephone & Fax	+90 (212) 879 10 30 - 31 — +90 (212) 879 10 32	
Web – E-Mail	www.turkoglumeters.com - info@turkoglumeters.com	
Ticaret Sicil No / Commercial Register No	388247	
Sanayi Sicil No / Industry Register No	579696	

<b>ÜRÜN / PRODUCT</b>		
Cinsi/Type	Su sayaçları/Water meter	Garanti Süresi/Guarantee Period (time)
Markası/Brand	Türkoğlu	Azami Tamir Süresi/Max Repair Time
		2 Yıl (year)
		20 iş günü (working days)

<b>SATICI FİRMA / BAYİİ BİLGİLERİ / SELLER COMPANY / DEALER DETAILS</b>		
Ticari Unvanı / Trade Name		
Ticari Adresi / Trade Address		
Telefon & Faks / Telephone & Fax		
Fatura Tarihi / Invoice Date		
Fatura No / Invoice No		
Satış tarihi / Sales Date		
İmza & Kaşe / Signature & Stamp		

Yukarıda boş bırakılan Kısımları "ÜRÜN TESLİMİ" sırasında Satıcı Firma veya bayi tarafından doldurulacaktır. (The spaces left blank above will be filled by the seller or dealer/company during the "product delivery")  
AÇIKLAMA: Bu Garanti Belgesi; 13.06.2014 tarih ve 29029 sayılı Resmî Gazete'de yayımlanarak yürürlüğe giren "GARANTİ BELGESİ YÖNETMELİĞİ" hükümlerine uygun olarak düzenlenmiştir.