

Çok Hüzmeli Yarı Kuru Tip (Gliserinli) Soğuk Su Sayaçları Multi-Jet Semi-Dry Liquid-Sealed Type Cold Water Meters

ALTAY SERİSİ / SERIES DN15~DN50

- 360° döner kapak
- 5 dijit m³ ve 4 dairesel skala litre göstergeli
- %100 Pirinç gövde
- Gliserin korumalı göstergeli yazıcı grubu
- Çekvalf özelliği
- Manyetik koruma
- DN15~DN50 ölçülerinde
- Ölçüm hassasiyeti R160-R200
- Opsiyonel pulse, M-bus, RF uyumlu
- Dış etkilere karşı IP68 koruma sınıfı
- Elektrostatik e/p toz ile boyalı
- Dıştan ayar imkanı
- 50°C'e kadar su sıcaklıklarında kullanılır
- 3 yıl ürün garantisi

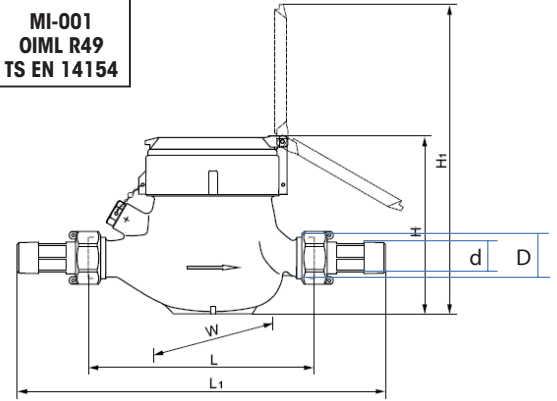
Özel ve çeşitli uygulama koşullarına uyum sağlayan dişli bağlantı parçaları, su sayaçları manifold, vana ve su sayaç fittingsleri v.b ürünler opsiyonel olarak verilmektedir.

- 360° rotatable cover
- Display on 5 roller counter mechanism m³ and 4-roller liters
- %100 Brass materials body
- Glycerine protection on the roller counter
- Non return valve
- Magnetic field protection
- DN15 ~ DN50 dimension
- Measuring range R160-R200
- Optional pulse, M-bus, RF outputs
- Hermetically sealed register (IP68)
- Electrostatic e/p powder painted
- External adjustable screw
- Water temperature up to 50°C
- 3 years of warranty

For the variety of implementation conditions appropriate threaded connection unions, as well as special versions are available - individual water meters for manifold, valve, water meter fittings and parts provide as optional devices.



CE
MI-001
OIML R49
TS EN 14154



SAYAÇ EBATLARI / COUNTER DIMENSIONS

Size	Dn15	Dn20	Dn25	Dn32	Dn40	Dn50
L	165	190	260	260	300	300
L1	259	294	380	384	431	448
D	G3/4B	G1B	G1-1/4B	G1-1/2B	G2B	G2-1/2B
d	R1/2	R3/4	R1	R1-1/4	R1-1/2	R2
H	107.5	107.5	117.5	117.5	141.5	177
H1	191	191	206.5	206.5	256.5	292
W	94	94	98	98	122	145

TEKNİK BİLGİLER / TECHNICAL DATA

Nominal Çap (DN) / Nominal Diameter (DN)	DN	mm	DN15	DN20	DN25	DN32	DN40	DN50
	SIZE	inch	½"	¾"	1"	1 1/4"	1 1/2"	2"
Maksimum Debi / Maximum Flowrate	Q4		≤3,13	≤5,00	≤7,88	≤12,5	≤20,0	≤31,3
Daimi Debi / Nominal Flowrate	Q3		≤2,5	≤4,00	≤6,30	≤10,0	≤16,0	≤25,0
Geçiş Debisi / Transitional Flowrate	Q2		≥0,0200	≥0,0320	≥0,0504	≥0,0800	≥0,128	≥0,160
Minimum Debi / Minimum Flowrate	Q1		≥0,0125	≥0,0200	≥0,0315	≥0,0500	≥0,0800	≥0,100
Daimi Debi Ölçme Aralığı (R) / Measuring Nominal Flowrate (R)	Q3/Q1		≤200					≤250
Geçiş Debisi Ölçme Aralığı / Measuring Transitional Flowrate	Q2/Q1		1,6					
Maksimum Debi Ölçme Aralığı / Measuring Maximum Flowrate	Q4/Q3		1,25					
Doğruluk Sınıfı / Accuracy Class			2					
En alt Maksimum izin verilen hata debi aralığı / Maximum Permissible Error for the Lower Flowrate zone	(MPE) _L		±5 %					
En üst Maksimum izin verilen hata debi aralığı / Maximum Permissible Error for the Upper Flowrate zone	(MPE) _U		±2 % for water having a temperature ≤30°C ±3 % for water having a temperature >30°C					
Sıcaklık Sınıfı / Temperature Class	T		T30 and T50					
Basınç Sınıfı / Pressure Classes	Bar		MAP 16					
Basınç Kaybı Sınıfı / Pressure-loss Classes	Bar		Δ P 63					
Maks. Kayıt Kapasitesi / Max. Indicating Range	[m ³]		99,999			999,999		
Kontrol Skala Aralığı / Resolution of the indicating Device	[m ³]		0,00005					
Bağlantı Şekli / Installation Positions			H or V			H		
Sayaç Boyutları Genişlik / Length of Horizontal Water Meter	L [mm]		110 to 190	160 to 190	160 to 260	200 to 300	270 to 300	
Sayaç Boyutları Yükseklik / Length of Vertical Water Meter	H [mm]		100 to 105	105 to 110	-			
Sayaç Bağlantı Vida Çapı / Screw Thread Size	inch		G ¾ B or G1B	G1B	G 1 ¼ B or 1 ½ B	G 1 ½ B	G 2B	G2 ½ or Flange
Modül Tip (Opsiyonel) / Module Type (Optional)			RF, Mbus / Pulse					
Pulse Alım Değeri (Litre/p) / Pulse measurement code (Liters/p)	[impulse/L]		0,001; 0,01; 0,1 and 1					

HATA EĞRİSİ / ERROR CURVE

