

Çok Hüzmeli Yaş Tip Soğuk Su Sayacı Multi-Jet Wet Type Cold Water Meters

KACKAR SERİSİ / SERIES DN15~DN50

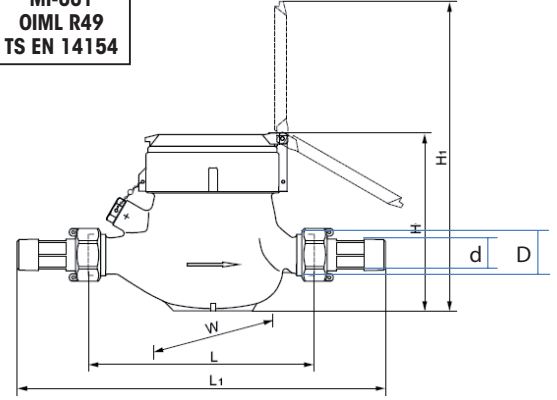
- 360° döner kapak
- 5 dijit m³ ve 4 dairesel skala litre göstergeli
- %100 Pirinç gövde
- Çekvalf özelliği
- Manyetik koruma
- DN15 ~ DN50 ölçülerinde
- Ölçüm hassasiyeti R160-R200
- Opsiyonel pulse, M-bus, RF uyumlu
- Dış etkilere karşı IP68 koruma sınıfı
- Elektrostatik e/p toz ile boyalı
- Dıştan ayar imkanı
- 50 °C'e kadar su sıcaklıklarında kullanılır
- 3 yıl ürün garantisi
- 360° rotatable cover
- Display on 5 roller counter mechanism m³ and 4-roller liters
- %100 Brass materials body
- Non return valve
- Magnetic field protection
- DN15 ~ DN50 dimension
- Measuring range R160-R200
- Optional pulse, M-bus, RF outputs
- Hermetically sealed register (IP68)
- Electrostatic e/p powder painted
- External adjustable screw
- Water temperature up to 50°C
- 3 years of warranty

Özel ve çeşitli uygulama koşullarına uyum sağlayan dişi bağlantı parçaları, su sayaçları manifold, vana ve su sayaç fittingsleri v.b ürünler opsiyonel olarak verilmektedir.

For the variety of implementation conditions appropriate threaded connection unions, as well as special versions are available - individual water meters for manifold, valve, water meter fittings and parts provide as optional devices.



CE
MI-001
OIML R49
TS EN 14154



SAYAÇ EBATLARI / COUNTER DIEMENSIONS

Size	Dn15	Dn20	Dn25	Dn32	Dn40	Dn50
L	165	190	260	260	300	300
L1	259	294	380	384	431	448
D	G3/4B	G1B	G1-1/4B	G1-1/2B	G2B	G2-1/2B
d	R1/2	R3/4	R1	R1-1/4	R1-1/2	R2
H	107.5	107.5	117.5	117.5	141.5	177
H1	191	191	206.5	206.5	256.5	292
W	94	94	98	98	122	145

TEKNİK BİLGİLER / TECHNICAL DATA

	DN	mm	DN15	DN20	DN25	DN32	DN40	DN50
Nominal Çap (DN) / Nominal Diameter (DN)	SIZE	inch	½"	¾"	1"	1 ¼"	1 ½"	2"
Maksimum Debi / Maximum Flowrate	Q4		≤3,13	≤5,00	≤7,88	≤12,5	≤20,0	≤31,3
Daimi Debi / Nominal Flowrate	Q3		≤2,5	≤4,00	≤6,30	≤10,0	≤16,0	≤25,0
Geçiş Debisi / Transitional Flowrate	Q2		≥0,0200	≥0,0320	≥0,0504	≥0,0800	≥0,128	≥0,160
Minimum Debi / Minimum Flowrate	Q1		≥0,0125	≥0,0200	≥0,0315	≥0,0500	≥0,0800	≥0,100
Daimi Debi Ölçme Aralığı (R) / Measuring Nominal Flowrate (R)	Q3/Q1		≤200					≤250
Geçiş Debisi Ölçme Aralığı / Measuring Transitional Flowrate	Q2/Q1		1,6					
Maksimum Debi Ölçme Aralığı / Measuring Maximum Flowrate	Q4/Q3		1,25					
Doğruluk Sınıfı / Accuracy Class			2					
En alt Maksimum izin verilen hata debi aralığı / Maximum Permissible Error for the Lower Flowrate zone	(MPE) _i		±5 %					
En üst Maksimum izin verilen hata debi aralığı / Maximum Permissible Error for the Upper Flowrate zone	(MPE) _u		±2 % for water having a temperature ≤30°C ±3 % for water having a temperature >30°C					
Sıcaklık Sınıfı / Temperature Class	T		T30 and T50					
Basınç Sınıfı / Pressure Classes	Bar		MAP 16					
Basınç Kaybı Sınıfı / Pressure-loss Classes	Bar		Δ P 63					
Maks. Kayıt Kapasitesi / Max. Indicating Range	[m ³]		99,999				999,999	
Kontrol Skala Aralığı / Resolution of the indicating Device	[m ³]		0,00005					
Bağlantı Şekli / Installation Positions			H or V			H		
Sayaç Boyutları Genişlik / Length of Horizontal Water Meter	L [mm]		110 to 190	160 to 190	160 to 260	200 to 300	270 to 300	
Sayaç Boyutları Yükseklik / Length of Vertical Water Meter	H [mm]		100 to 105	105 to 110	-			
Sayaç Bağlantı Vida Çapı / Screw Thread Size	inch		G ¾ B or G1B	G1B	G 1 ¼ B or 1 ½ B	G 1 ½ B	G 2B	G2 ½ or Flange
Modül Tip (Opsiyonel) / Module Type (Optional)			RF, Mbus / Pulse					
Pulse Alım Değeri (Litre/p) / Pulse measurement code (Liters/p)	[impulse/L]		0,001; 0,01; 0,1 and 1					

HATA EĞRİSİ / ERROR CURVE

