

## Çok Hüzmeli Kuru Tip Soğuk Su Sayacı Multi-Jet Super Dry Type Cold Water Meter

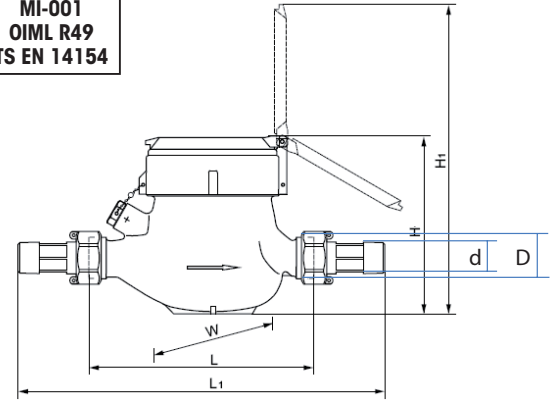
### MERCAN SERİSİ / SERIES DN15~DN50

- 360° döner kapak
- 5 dijit m<sup>3</sup> ve 4 dairesel skala litre göstergeli
- %100 Pirinç gövde
- Çekvalf özelliği
- Manyetik koruma
- DN15 - DN50 ölçülerinde
- Ölçüm hassasiyeti R100-160
- Opsiyonel Pulse, M-bus, RF uyumlu
- Dış etkilere karşı IP68 koruma sınıfı
- Elektrostatik e/p toz ile boyalı
- Dıştan ayar imkanı
- 50 °C'e kadar su sıcaklıklarında kullanılır
- 3 yıl ürün garantisi

Özel ve çeşitli uygulama koşullarına uyum sağlayan dişli bağlantı parçaları, su sayaçları manifold, vana ve su sayaç fittingsleri v.b ürünler opsiyonel olarak verilmektedir.

- 360° rotatable cover
- Display on 5 roller counter mechanism m<sup>3</sup> and 4-roller liters
- %100 Brass materials body
- Non return valve
- Magnetic field protection
- DN15 - DN50 dimension
- Measuring range R100-R160
- Optional Pulse, M-bus, RF outputs
- Hermetically sealed register (IP68)
- Electrostatic e/p powder painted
- External adjustable screw
- Water temperature up to 50°C
- 3 years of warranty

For the variety of implementation conditions appropriate threaded connection unions, as well as special versions are available - individual water meters for manifold, valve, water meter fittings and parts provide as optional devices.



### SAYAÇ EBATLARI / COUNTER DIEMENSIONS

Size	Dn15	Dn20	Dn25	Dn32	Dn40	Dn50
L	165	190	260	260	300	300
L1	259	294	380	384	431	448
D	G3/4B	G1B	G1-1/4B	G1-1/2B	G2B	G2-1/2B
d	R1/2	R3/4	R1	R1-1/4	R1-1/2	R2
H	107.5	107.5	117.5	117.5	141.5	177
H1	191	191	206.5	206.5	256.5	292

### TEKNİK BİLGİLER / TECHNICAL DATA

Nominal Çap (DN) / Nominal Diameter (DN)	DN	mm	DN15	DN20	DN25	DN32	DN40	DN50
	SIZE	inch	½"	¾"	1"	1 1/4"	1 1/2"	2"
Maksimum Debi / Maximum Flowrate	Q4	≤3,13	≤5,00	≤7,88	≤12,5	≤20,0	≤31,3	
Daimi Debi / Nominal Flowrate	Q3	≤2,50	≤4,00	≤6,30	≤10,0	≤16,0	≤25,0	
Geçiş Debisi / Transitional Flowrate	Q2	≥0,25	≥0,04	≥0,063	≥0,100	≥0,160	≥0,250	
Minimum Debi / Minimum Flowrate	Q1	≥0,0156	≥0,025	≥0,0393	≥0,062	≥0,100	≥0,156	
Daimi Debi Ölçme Aralığı (R) / Measuring Nominal Flowrate (R)	Q3/Q1	100/160						
Geçiş Debisi Ölçme Aralığı / Measuring Transitional Flowrate	Q2/Q1	1,6						
Maksimum Debi Ölçme Aralığı / Measuring Maximum Flowrate	Q4/Q3	1,25						
Doğruluk Sınıfı / Accuracy Class		2						
En alt Maksimum izin verilen hata debi aralığı / Maximum Permissible Error for the Lower Flowrate zone	(MPE <sub>L</sub> )	±5 %						
En üst Maksimum izin verilen hata debi aralığı / Maximum Permissible Error for the Upper Flowrate zone	(MPE <sub>U</sub> )	±2 % for water having a temperature ≤30°C ±3 % for water having a temperature >30°C						
Sıcaklık Sınıfı / Temperature Class	T	T30 and T50						
Basınç Sınıfı / Pressure Classes	Bar	MAP 16						
Basınç Kaybı Sınıfı / Pressure-loss Classes	Bar	Δ P 63						
Maks. Kayıt Kapasitesi / Max. Indicating Range	[m <sup>3</sup> ]	99,999					999,999	
Kontrol Skala Aralığı / Resolution of the indicating Device	[m <sup>3</sup> ]	0,00005						
Bağlantı Şekli / Installation Positions		H or V					H	
Sayaç Boyutları Genişlik / Length of Horizontal Water Meter	L [mm]	110 to 190	160 to 190	160 to 260		200 to 300	270 to 300	
Sayaç Boyutları Yükseklik / Length of Vertical Water Meter	H [mm]	100 to 105		105 to 110		-		
Sayaç Bağlantı Vida Çapı / Screw Thread Size	inch	G ¾ B or G1B	G1B	G 1 1/4 B or 1 1/2 B	G 1 1/2 B	G 2B	G2 1/2 or Flange	
Modül Tip (Opsiyonel) / Module Type (Optional)		RF, Mbus / Pulse						
Pulse Alım Değeri (Litre/p) / Pulse measurement code (Liters/p)	[impulse/L]	0,001; 0,01; 0,1 and 1						

### HATA EĞRİSİ / ERROR CURVE

