

## Tek Hüzme Kuru Tip Soğuk Su Sayacı Single-Jet Dry Type Cold Water Meter

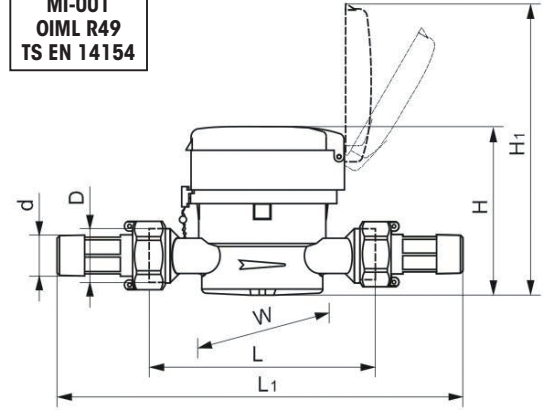
### NIL SERİSİ / SERIES DN15~DN25

- 9 dijit m<sup>3</sup> ( 5 skala m<sup>3</sup> ve 2 skala litre ve 2 dairesel skala litre) göstergeli
- %100 Pirinç gövde
- Çekvalf özelliği
- Manyetik koruma
- DN15 ~ DN25 ölçülerinde
- Ölçüm hassasiyeti R200
- Opsiyonel pulse, M-bus, RF uyumlu
- Dış etkilere karşı IP68 koruma sınıfı
- Elektrostatik e/p toz ile boyalı
- 50 °C'e kadar su sıcaklıklarında kullanılır
- 3 yıl ürün garantisi

Özel ve çeşitli uygulama koşullarına uyum sağlayan dişli bağlantı parçaları, su sayaçları manifold, vana ve su sayaç fittingsleri v.b ürünler opsiyonel olarak verilmektedir.

- Display on 9-roller counter mechanism (5-roller m<sup>3</sup>, 2-roller liters, 2-roller liters)
- %100 Brass materials body
- Non return valve
- Magnetic field protection
- DN15 ~ DN25 dimension
- Measuring range R100- R160- R200
- Optional Pulse, M-Bus, RF outputs
- Hermetically sealed register (IP68)
- Electrostatic e/p powder painted
- Water temperature up to 50°C
- 3 years of warranty

For the variety of implementation conditions appropriate threaded connection unions, as well as special versions are available - individual water meters for manifold, valve, water meter fittings and parts provide as optional devices.



### SAYAÇ EBATLARI / COUNTER DIMENSIONS

Size	Dn15	Dn20	Dn25
L	110	130	160
L1	204	234	280
D	G3/4B	G1B	G1-1/4B
d	R1/2	R3/4	R1
H	84.5	84.5	106
H1	145.5	145.5	167
W	81.5	81.5	84

### TEKNİK BİLGİLER / TECHNICAL DATA

Nominal Çap (DN) / Nominal Diameter (DN)	DN	mm	DN15	DN20	DN25
	SIZE	inch	½"	¾"	1"
Maksimum Debi / Maximum Flowrate	Q4		≤3,13	≤5,00	≤7,88
Daimi Debi / Nominal Flowrate	Q3		≤2,5	≤4,00	≤6,30
Geçiş Debisi / Transitional Flowrate	Q2		≥0,0200	≥0,0320	≥0,0504
Minimum Debi / Minimum Flowrate	Q1		≥0,0125	≥0,0200	≥0,0315
Daimi Debi Ölçme Aralığı (R) / Measuring Nominal Flowrate (R)	Q3/Q1		≤200		
Geçiş Debisi Ölçme Aralığı / Measuring Transitional Flowrate	Q2/Q1		1,6		
Maksimum Debi Ölçme Aralığı / Measuring Maximum Flowrate	Q4/Q3		1,25		
Doğruluk Sınıfı / Accuracy Class			2		
En alt Maksimum izin verilen hata debi aralığı / Maximum Permissible Error for the Lower Flowrate zone	(MPE) <sub>L</sub>		±5 %		
En üst Maksimum izin verilen hata debi aralığı / Maximum Permissible Error for the Upper Flowrate zone	(MPE) <sub>U</sub>		±2 % for water having a temperature ≤30°C ±3 % for water having a temperature >30°C		
Sıcaklık Sınıfı / Temperature Class	T		T30,T50 T30/T50 and T90		
Basınç Sınıfı / Pressure Classes	Bar		MAP 16		
Basınç Kaybı Sınıfı / Pressure-loss Classes	Bar		Δ P 63		
Maks. Kayıt Kapasitesi / Max. Indicating Range	[m <sup>3</sup> ]		99,999		
Kontrol Skala Aralığı / Resolution of the indicating Device	[m <sup>3</sup> ]		0,00005 or 0,00002		
Bağlantı Şekli / Installation Positions			H		
Sayaç Boyutları Genişlik / Length of Horizontal Water Meter	L [mm]		80 to 115	130	160
Sayaç Bağlantı Vida Çapı / Screw Thread Size	inch		G ¾ B or G1B	G1B	G 1 ¼ B or 1 ½ B

### HATA EĞRİSİ / ERROR CURVE

