

Çok Hüzmeli Kuru Tip Sıcak Su Sayacı Multi-Jet Super Dry Type Hot Water Meter

OYLAT SERİSİ / SERIES DN15~DN50

- 360° döner kapak
- 5 dijit m³ ve 4 dairesel skala litre göstergeli
- %100 Pirinç gövde
- Çekvalf özelliği
- Manyetik koruma
- DN15 ~ DN50 ölçülerinde
- Ölçüm hassasiyeti R80
- Opsiyonel pulse, M-bus, RF uyumlu
- Dış etkilere karşı IP68 koruma sınıfı
- Elektrostatik e/p toz ile boyalı
- Dıştan ayar imkanı
- 90 °C'e kadar su sıcaklıklarında kullanılır
- 3 yıl ürün garantisini

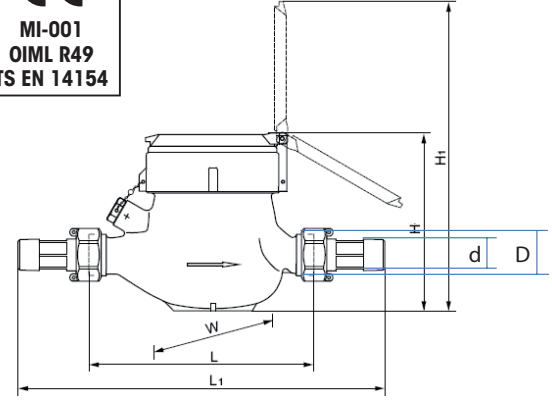
Özel ve çeşitli uygulama koşullarına uyum sağlayan dişi bağlantı parçaları, su sayaçları manifold, vana ve su sayaç fittingsleri v.b ürünler opsiyonel olarak verilmektedir.

- 360° rotatable cover
- Display on 5 roller counter mechanism m³ and 4-roller for liters
- %100 Brass materials body
- Non return valve
- Magnetic field protection
- DN15 ~ DN50 dimension
- Measuring range R80
- Optional pulse, M-bus, RF outputs
- Hermetically sealed register (IP68)
- Electrostatic e/p powder painted
- External adjustable screw
- Water temperature up to 90°C
- 3 years of warranty

For the variety of implementation conditions appropriate threaded connection unions, as well as special versions are available - individual water meters for manifold, valve, water meter fittings and parts provide as optional devices.



CE
MI-001
OIML R49
TS EN 14154



SAYAÇ EBATLARI / COUNTER DIEMENSIONS

Size	Dn15	Dn20	Dn25	Dn32	Dn40	Dn50
L	165	190	260	260	300	300
L1	259	294	380	384	431	448
D	G3/4B	G1B	G1-1/4B	G1-1/2B	G2B	G2-1/2B
d	R1/2	R3/4	R1	R1-1/4	R1-1/2	R2
H	107.5	107.5	117.5	117.5	141.5	177
H1	191	191	206.5	206.5	256.5	292
W	94	94	98	98	122	145

TEKNİK BİLGİLER / TECHNICAL DATA

Nominal Çap (DN) / Nominal Diameter (DN)	DN	mm	DN15	DN20	DN25	DN32	DN40	DN50
	SIZE	inch	½"	¾"	1"	1 1/4"	1 1/2"	2"
Maksimum Debi / Maximum Flowrate	Q4		≤3,13	≤5,00	≤7,88	≤12,5	≤20,0	≤31,3
Daimi Debi / Nominal Flowrate	Q3		≤2,50	≤4,00	≤6,30	≤10,0	≤16,0	≤25,0
Geçiş Debisi / Transitional Flowrate	Q2		≥0,25	≥0,04	≥0,063	≥0,100	≥0,160	≥0,250
Minimum Debi / Minimum Flowrate	Q1		≥0,0156	≥0,025	≥0,393	≥0,062	≥0,100	≥0,156
Daimi Debi Ölçme Aralığı (R) / Measuring Nominal Flowrate (R)	Q3/Q1		≤80					
Geçiş Debisi Ölçme Aralığı / Measuring Transitional Flowrate	Q2/Q1		1,6					
Maksimum Debi Ölçme Aralığı / Measuring Maximum Flowrate	Q4/Q3		1,25					
Doğruluk Sınıfı / Accuracy Class			2					
En alt Maksimum izin verilen hata debi aralığı / Maximum Permissible Error for the Lower Flowrate zone	(MPE) ₁		±5 %					
En üst Maksimum izin verilen hata debi aralığı / Maximum Permissible Error for the Upper Flowrate zone	(MPE) ₂		±2 % for water having a temperature ≤30°C ±3 % for water having a temperature >30°C					
Sıcaklık Sınıfı / Temperature Class	T		T90					
Basınç Sınıfı / Pressure Classes	Bar		MAP 16					
Basınç Kaybı Sınıfı / Pressure-loss Classes	Bar		Δ P 63					
Maks. Kayıt Kapasitesi / Max. Indicating Range	[m ³]		99,999				999,999	
Kontrol Skala Aralığı / Resolution of the indicating Device	[m ³]		0,00005					
Bağlantı Şekli / Installation Positions			H or V				H	
Sayaç Boyutları Genişlik / Length of Horizontal Water Meter	L [mm]		110 to 190	160 to 190	160 to 260		200 to 300	270 to 300
Sayaç Boyutları Yükseklik / Length of Vertical Water Meter	H [mm]		100 to 105		105 to 110		-	
Sayaç Bağlantı Vida Çapı / Screw Thread Size	inch		G ¾ B or G1B	G1B	G 1 ¼ B or 1 ½ B	G 1 ½ B	G 2B	G2 ½ or Flange
Modül Tip (Opsiyonel) / Module Type (Optional)			RF, Mbus / Pulse					
Pulse Alım Değeri (Litre/p) / Pulse measurement code (Liters/p)	[impulse/L]		0,001; 0,01; 0,1 and 1					

HATA EĞRİSİ / ERROR CURVE

