

## Sulama & Tarımsal Woltman Kuru Tip Soğuk Su Sayacı Irrigation & Agriculture Woltman Dry-Type Cold Water Meters

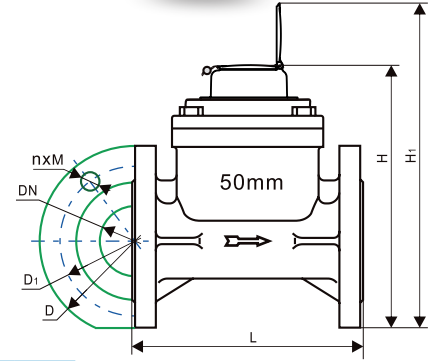
### YIGİT SERİSİ / SERIES DN50~DN300

- 270° döner kapak
- 6 dijital m<sup>3</sup> ve 2 dairesel skala litre göstergeli
- Dökme demir veya GGG-40 Sifero Döküm gövde
- Manyetik koruma
- DN50 ~ DN300 ölçülerinde
- R25'e varan ölçüm hassasiyeti
- Opsiyonel Pulse, M-bus, RF uyumlu
- Dış etkilere karşı IP68 koruma sınıfı
- Elektrostatik e/p toz ile boyalı
- 50 °C'e kadar su sıcaklıklarında kullanılır
- 3 yıl ürün garantisi
- 270° rotatable cover
- Display on 6 roller counter mechanism m<sup>3</sup> and 2-roller for liters
- Cast Iron or GGG-40 Ductile Iron materials body
- Magnetic field protection
- DN50 ~ DN300 dimensions
- Measuring range until R20-R25
- Optional Pulse, M-bus, RF outputs
- Hermetically sealed register (IP68)
- Electrostatic e/p powder painted
- Water temperature up to 50°C
- 3 years of warranty



### SAYAÇ EBATLARI / COUNTER DIEMENSIONS

Size	Dn50	Dn65	Dn80	Dn100	Dn125	Dn150	Dn200	Dn250	Dn300
L	200	200	225	250	250	300	350	450	500
H	252	262	279.5	289.5	303	332.5	389	442.5	498.5
H1	338	348	365.5	375.5	389	418.5	475	528.5	584.5
D	165	185	200	220	250	285	340	405	460
D1	125	145	160	180	210	240	295	355	410
nxM	4xM16		8xM16			8xM20	12xM20	12xM24	
Weight	10.5	11.8	15.5	17.5	19.5	30.5	41.1	60	82.5



### TEKNİK BİLGİLER / TECHNICAL DATA

Nominal Çap (DN) / Nominal Diameter (DN)	SIZE	DN	mm	DN50	DN65	DN80	DN100	DN125	DN150	DN200	DN250	DN300
		inch	2"	2" 1/2	3"	4"	5"	6"	8"	10"	12"	
Maksimum Debi / Maximum Flowrate	Q4	≤78,8	≤78,8	≤125	≤200	≤313	≤500	≤788	≤1250	≤2000		
Daimi Debi / Nominal Flowrate	Q3	≤63	≤63	≤100	≤160	≤250	≤400	≤630	≤1000	≤1600		
Geçiş Debisi / Transitional Flowrate	Q2	≥2,52	≥2,52	≥4,0	≥6,40	≥10,0	≥16,0	≥25,2	≥40,0	≥64,0		
Minimum Debi / Minimum Flowrate	Q1	≥1,57	≥1,57	≥2,50	≥4,00	≥6,25	≥10,0	≥15,7	≥25,0	≥40,0		
Daimi Debi Ölçme Aralığı (R) / Measuring Nominal Flowrate (R)	Q3/Q1					≤40						
Geçiş Debisi Ölçme Aralığı / Measuring Transitional Flowrate	Q2/Q1						1,6					
Maksimum Debi Ölçme Aralığı / Measuring Maximum Flowrate	Q4/Q3						1,25					
Doğruluk Sınıfı / Accuracy Class						2						
En alt Maksimum izin verilen hata debisi aralığı / Maximum Permissible Error for the Lower Flowrate zone	(MPE) <sub>1</sub>					±5 %						
En üst Maksimum izin verilen hata debisi aralığı / Maximum Permissible Error for the Upper Flowrate zone	(MPE) <sub>2</sub>					±2 % for water having a temperature ≤30°C						
Sıcaklık Sınıfı / Temperature Class	T					T30 and T50						
Basınç Sınıfı / Pressure Classes	Bar					MAP 16						
Basınç Kaybı Sınıfı / Pressure-loss Classes	Bar	Δ P 25					Δ P 10					
Maks. Kayıt Kapasitesi / Max. Indicating Range	[m <sup>3</sup> ]				999 999				9 999 999			
Kontrol Skala Aralığı / Resolution of the indicating Device	[m <sup>3</sup> ]				0,001				0,01			
Bağlantı Şekli / Installation Positions						H						
Sayaç Boyutları Genişlik / Length of Horizontal Water Meter	L [mm]	200	200	225	250	250	300	350	450	500		
Bağlantı Tipi / Connection type							Flange connection - Flanş Bağlantılı					
Pulse Güç Dağıtıcı / Reed switch power supply	(U <sub>max</sub> /I <sub>max</sub> )						Max:24 V / 0,01 A					
Pulse Alma Değeri / Reed switch K-factor	[impulse/L]						0,01 and 0,001					

### HATA EĞRİSİ / ERROR CURVE

